

3.

STRETNUTIE

Zápis zo stretnutia

Softvérové štúdio FIIT STU Bratislava, 05.11.2007 16:00

Prítomní členovia tímu: Bc. Figura Miroslav
Bc. Knotka Peter
Bc. Oršula Rado
Bc. Rabčan Ľuboš
Bc. Tomko Ján
Ing. Bagala Adrian

Ospravedlnení členovia: Bc. Zubčák Peter

Zápis vypracoval: Bc. Oršula Rado

Dňa: 05.11.2007

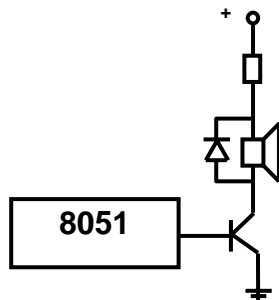
Sumarizácia:

Všetky úlohy zadané na predchádzajúcom stretnutí boli splnené.

Stretnutie:

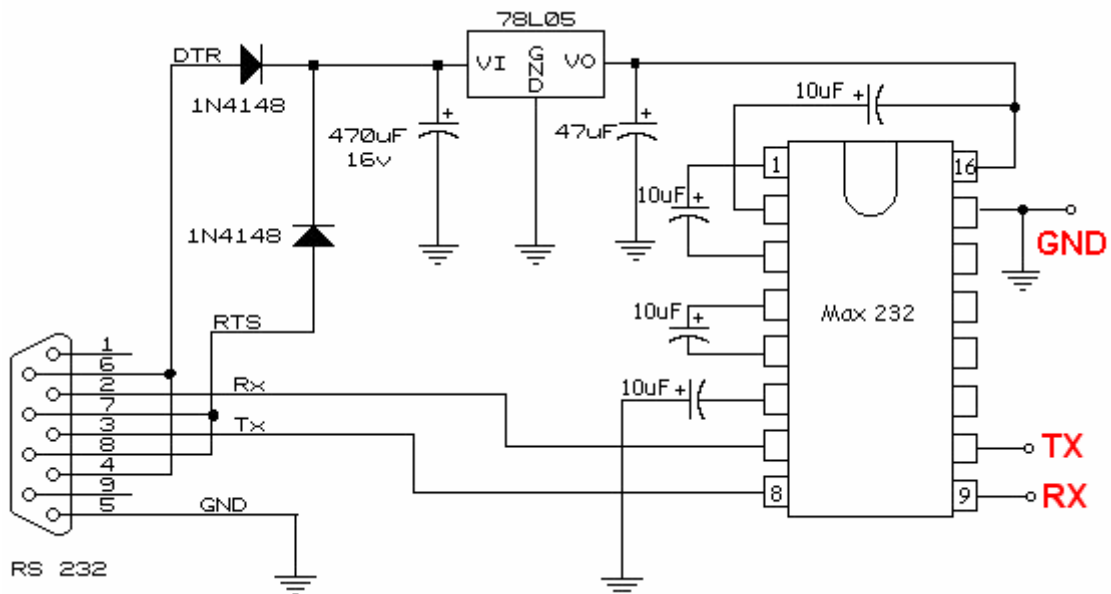
ĽR informoval o výbere obvodu 8259A a demonštroval princíp fungovania riadenia prerušení.

ĽR opísal možnosť pripojenia reproduktora a opísal aj možnosť pripojenia LED diód.

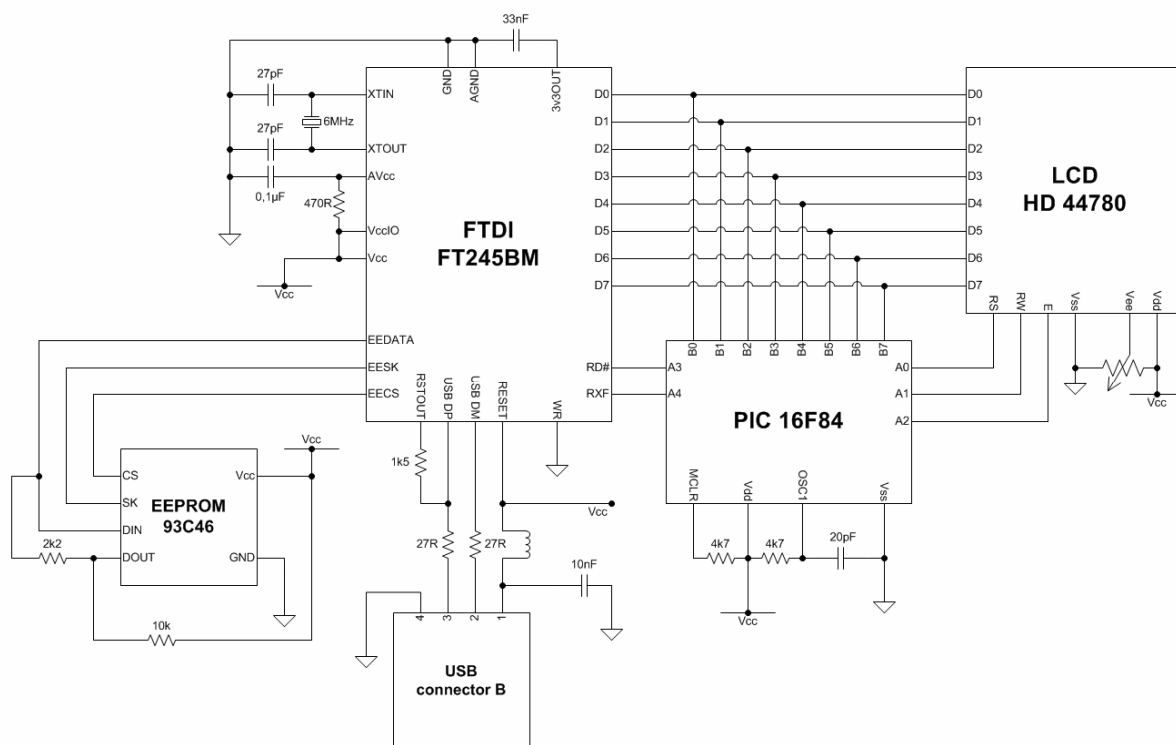


ĽR informoval, že 8051 bude pracovať ako mikropočítač so štyrmi 8-bitovými portami s vlastnou pamäťou (program - 4KB a údaje 128 KB).

PK informoval o obvode MAX232 pre sériový port.



PK taktiež informoval o možnostiach obvodu pre USB rozhranie.

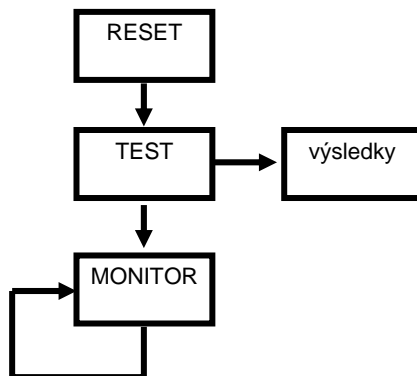


AB upozornil, aby na budúce bola pripravená schéma zapojenia pre prvý mikroprocesor a aspoň bloková schéma pre druhý mikroprocesor.

ĽR navrhol komunikáciu po sériovej linke asynchrónne (9b prenos).

ĽR a JT komunikovali o testovaní a navrhli testovanie procesora + pamäť procesora, porty procesora, test externej pamäte (pri druhom procesore).

ĽR načrtol blokovú schému vykonávania programu.



MF informoval, že 8051 nepodporuje krokovanie programu.

Úlohy:

PK spresní obvod pre druhý port (USB).

JT a RO analyzujú softvérovú časť (schéma vykonávania programu, spresnia komunikačný protokol a podobne)

MF spresní typ druhého mikroprocesora.

ĽR a RO zistia u TK čo presne znamená dve sériové linky.

Informácie:

Budúce stretnutie sa bude konať v SŠ 12.11.2007 o 16:00.

Výstupy v zimnom semestri treba odovzdať najneskôr:

15.11. 2007 (štvrtok), 14.00

odovzdanie dokument. analýzy problému, špecifikácie požiadaviek a návrh riešenia

23.11. 2007 (piatok), 14.00

odovzdanie posudku analýzy, špecifikácie a návrhu iného tímu

17.12. 2007 (pondelok), 14.00

odovzdanie prototypu vybraných častí systému spolu s dokumentáciou

17.12. 2007 - 20.12. 2007

(podľa dohody tímov) používateľská prezentácia prototypu

11.2. 2008 (pondelok), do 14.00

odovzdanie posudku prototypu iného tímu